



Palazzani



GAMMA AUTOGRU IDRAULICA

MODELLO	FPB 100	FPB 150
POTENZA MAX	102 HP - 75 KW	110 HP - 81 KW
PORTA MAX Kg.	10000	15000
PESO MACCHINA Kg.	11100	16500

CARATTERISTICHE TECNICHE GAMMA AUTOGRU IDRAULICA

FPB 100
FPB 150

MOTORE

PERKINS Modello		1004 - 40T	1004 - 40T
Potenza Massima ISO TR14396	HP - KW	102 - 75	110 - 81
Regime di taratura	giri/min	2200	2200
Potenza di taratura CEE 80/1269	HP - KW	90 - 67	102 - 76
Potenza di taratura ISO 9249	HP - KW	90 - 67	102 - 76
Numero cilindri - iniezione		4 - diretta	4 - diretta
Aspirazione		Turbo alimentata	Turbo alimentata
Cilindrata	cc.	4000	4000
Raffreddamento		Acqua	Acqua
Filtro aria a doppia protezione		a secco	a secco
Avviamento	volt	12	12
Batteria senza manutenzione	Ah	100	100
Alternatore autoregolato	W	660	660
Capacità serbatoio combustibile	lt.	100	160

TRASMISSIONE

Idrostatica a regolazione automatica di potenza, 2 velocità avanti e indietro con comando elettrico al volante.

VELOCITÀ

1ª avanti e indietro	Km/h	0 ÷ 6	0 ÷ 5
2ª avanti e indietro	Km/h	0 ÷ 20 automatica	0 ÷ 18 automatica

ASSALI

Anteriore: rigido con riduzione epicicloidale sulle due ruote motrici.

Posteriore: sterzante.

FRENI

Di servizio: a dischi multipli in bagno d'olio con servofreno idraulico. Di stazionamento: azionamento manuale a dischi multipli in bagno d'olio.

PNEUMATICI

Anteriori accoppiati	9,00x20 14Pr	12,00x20 18 Pr
Posteriori semplici	8,25x15 14 Pr	12,00x20 18 Pr

STERZO

Raggio di sterzata interno	mm.	900	1000
Raggio di sterzata esterno	mm.	4300	5100

Servoassistito, a mezzo idroguida. L'impianto idraulico di sterzo è del tipo "Load Sensing" per una costante e sensibile guida anche a bassi regimi.

IMPIANTO IDRAULICO

Portata Max pompa	lt.	132	156
Pressione Max di esercizio	kg/cm ² .	200	210
Martinetto di alzata: alesaggio x corsa	mm.	200x880	250x960
Martinetto di sfilo: alesaggio x corsa	mm.	90x2450	100x2980
Capacità serbatoio olio compreso circuito	Kg.	100	126

Composto da: pompa idraulica ad ingranaggi, distributore modulare a 4 sezioni con valvola principale antiurto ed anticavitazione, tubazioni per alte pressioni, martinetti a doppio effetto, radiatore per raffreddamento olio idraulico, filtro olio a flusso totale sulla condotta di ritorno al serbatoio.

COMANDI IDRAULICI

Servocomando con singola leva per il comando cilindri di alzata e sfilo.

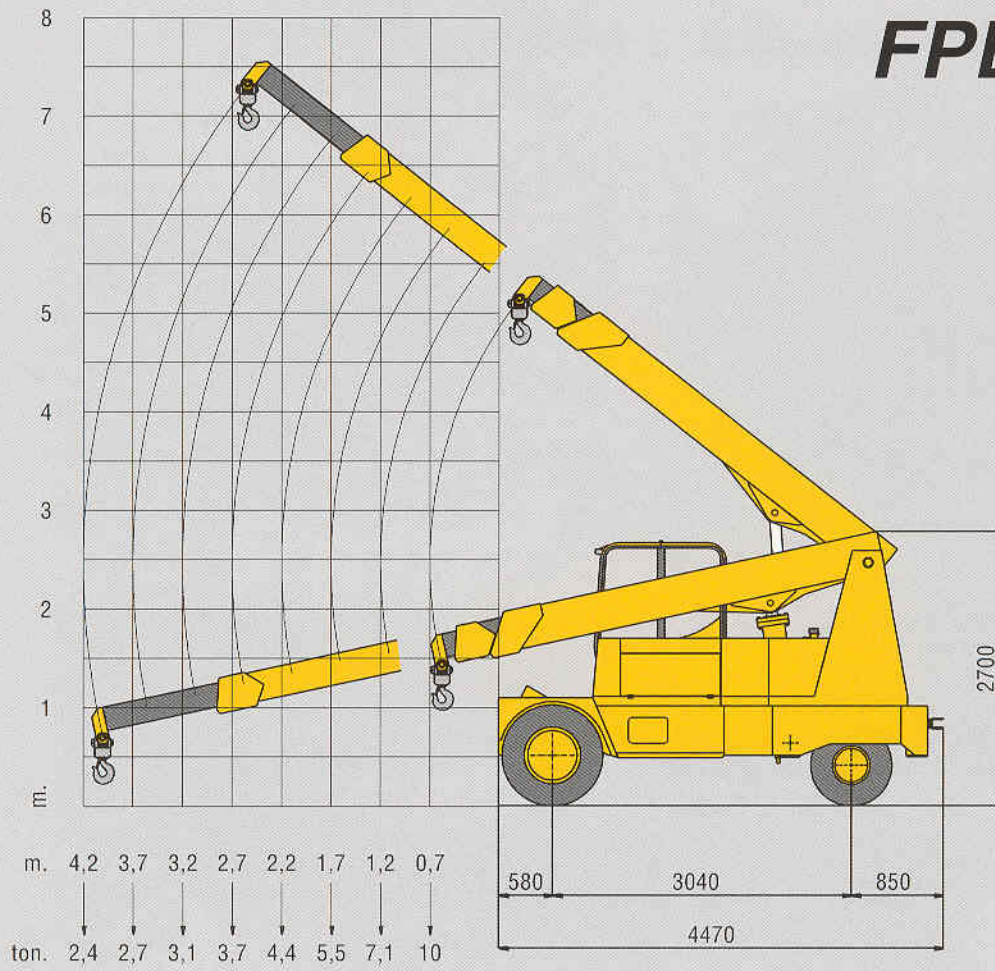
CARATTERISTICHE TECNICHE

Larghezza massima	mm.	2260	2500
Lunghezza massima	mm.	5200	5800
Altezza massima	mm.	2700	2990
Altezza massima al gancio	mm.	7000	7800
Portata massima a braccio retratto	Kg.	10000	15000
Portata massima a braccio esteso	Kg.	3100	4200
Portata massima a braccio esteso con prolunga	Kg.	2400	3400
Peso operativo	Kg.	11100	16500

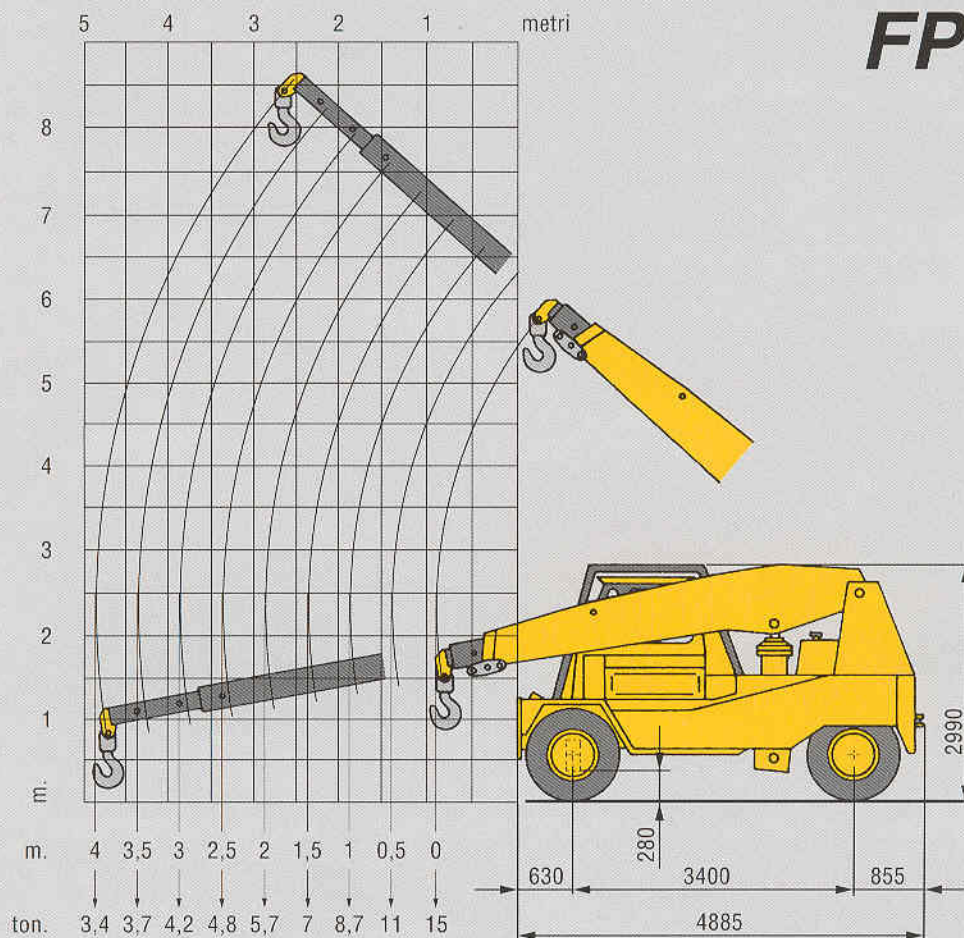
EQUIPAGGIAMENTO STANDARD

Kit valvole di sicurezza. Prolunga meccanica. Lampada rotante a fissaggio magnetico. Fari di lavoro anteriori e posteriori. Allarme retromarcia. Cassetta attrezzi. Manuale uso e manutenzione. Catalogo ricambi. Tappi serbatoi antinquinamento. Gancio di traino. Dispositivo a pedale per diminuire la velocità di avanzamento. Sedile a quattro regolazioni completo di cintura di sicurezza. Strumentazione cruscotto completa. Gruppo di guida con regolazione longitudinale.

FPB 100



FPB 150



POSTO GUIDA E COMANDI



• Confort

Interno cabina rivestita con materiale fonoassorbente per ottenere livelli sonori molto bassi anche in condizioni dinamiche conformemente alla direttiva europea 2000/14 CE.

Gruppo di guida con regolazione longitudinale, ben equipaggiato, il sistema diagnostico si trova proprio nel campo visivo dell'operatore. Ottima climatizzazione con filtro aria in aspirazione dall'esterno per avere meno polvere nell'abitacolo, e una pressurizzazione all'interno della cabina.

• Sicurezza

Cabina con struttura metallica di protezione montata su sospensioni elastiche.

Sedile di guida a quattro regolazioni con cintura di sicurezza, molleggio omologato, braccioli e poggiatesta.

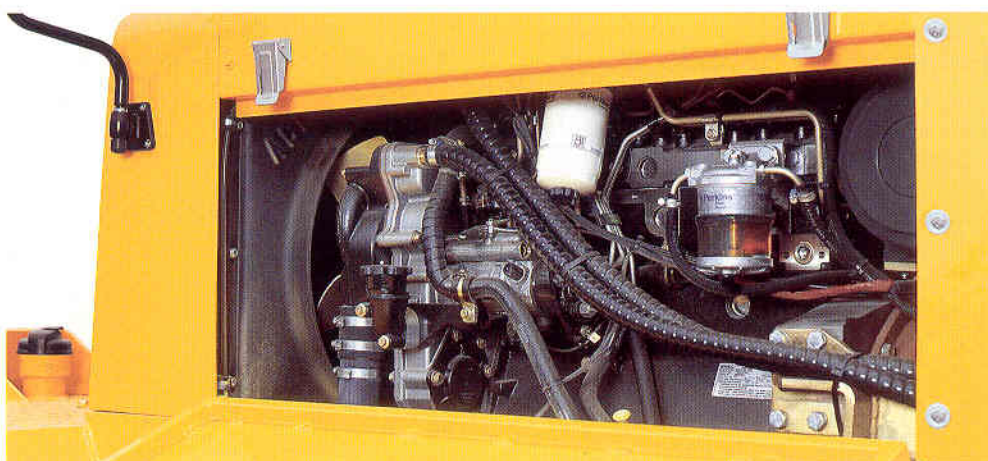
• Visibilità

L'operatore gode di una buona visibilità per poter controllare l'equipaggiamento della macchina sia nel carico che nello scarico e per effettuare con precisione ogni manovra.

• Servocomando

Con joystick, leggero e facile da azionare, garantisce un'eccellente sensibilità nei comandi.

INSTALLAZIONE MOTORE DIESEL



• Motore diesel

Conforme alla direttiva europea 97/68 CE relativa al controllo sulle emissioni di scarico.

Installato in posizione longitudinale e centrale per una corretta distribuzione dei pesi sugli assi.

Mediante cofani apribili si ottiene un facile accesso per una comoda e rapida manutenzione.

Silenziatore sottocofano a flusso spiroidale.

ATTREZZATURE SU RICHIESTA

- Pneumatici posteriori superelastici
- Telaio salvacabina anteriore
- Tettuccio metallico di protezione cabina
- Impianto aria condizionata
- Autoradio
- Prolunghhe speciali
- Attrezzi per carichi speciali

- Pinze idrauliche fisse
- Pinze idrauliche girevoli
- Vericello idraulico

Per le caratteristiche e le dimensioni consultare il catalogo attrezzature

NC 186 A03

MACCHINA CONFORME ALLA
NUOVA DIRETTIVA MACCHINE 

Ci riserviamo la facoltà di apportare miglioramenti tecnici, pertanto dati e caratteristiche sono solamente indicativi.

Le illustrazioni non mostrano necessariamente la macchina in versione standard.



Palazzani Industrie spa

Via Del Pavione, 4 - 25050 PADERNO F.C. (BS) - ITALY

Tel. ++39 030 6857073 - Fax ++39 030 657079

Mailto: info@palazzani.it - www.palazzani.it