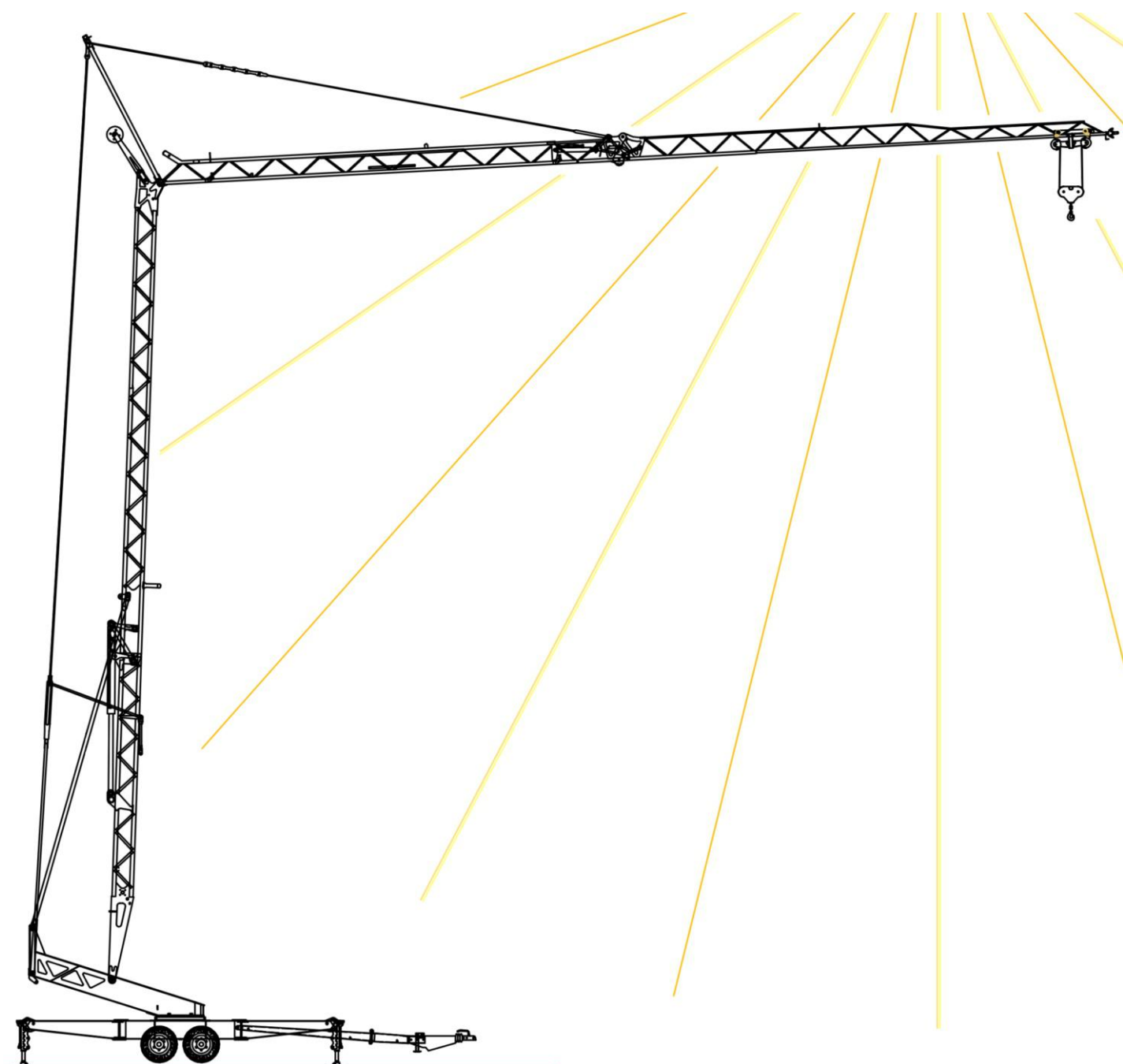


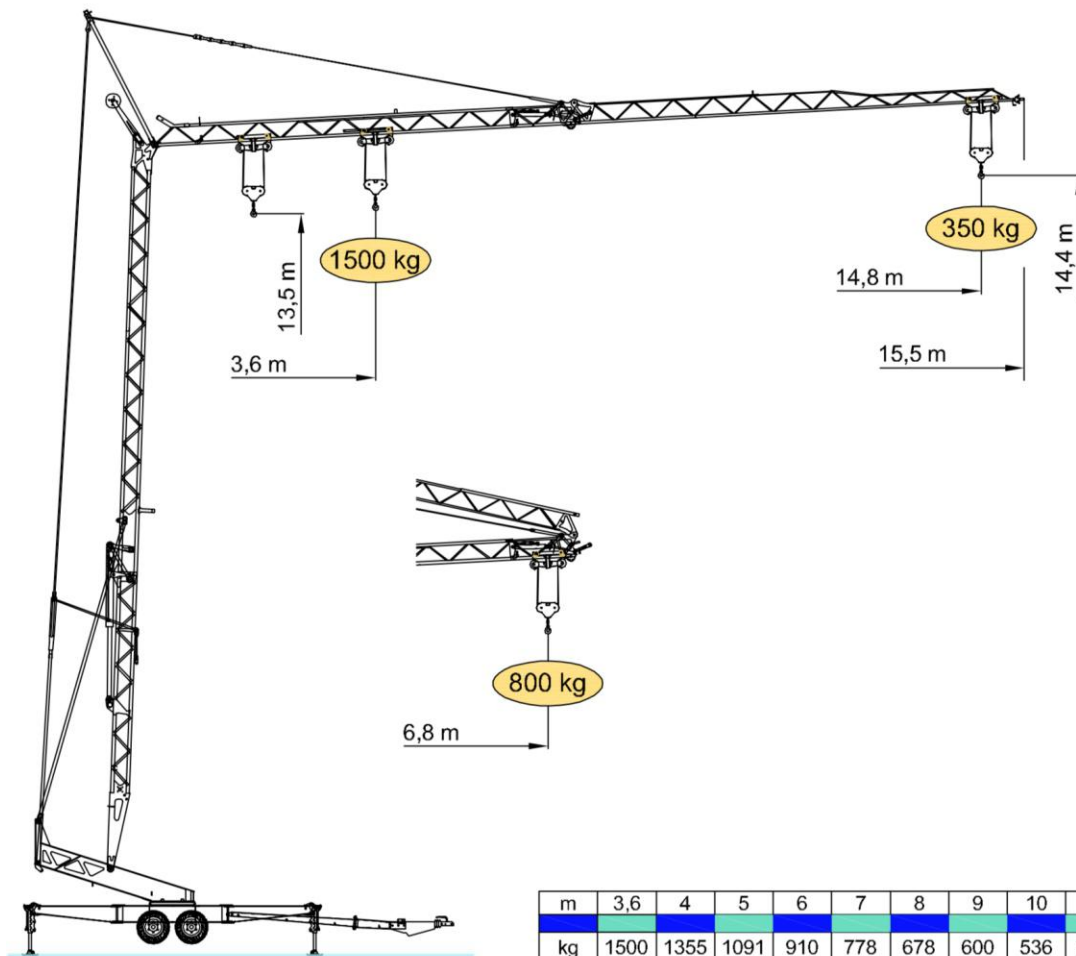
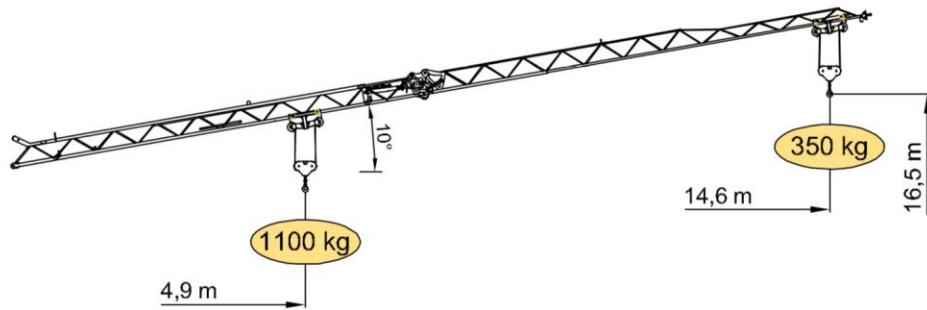
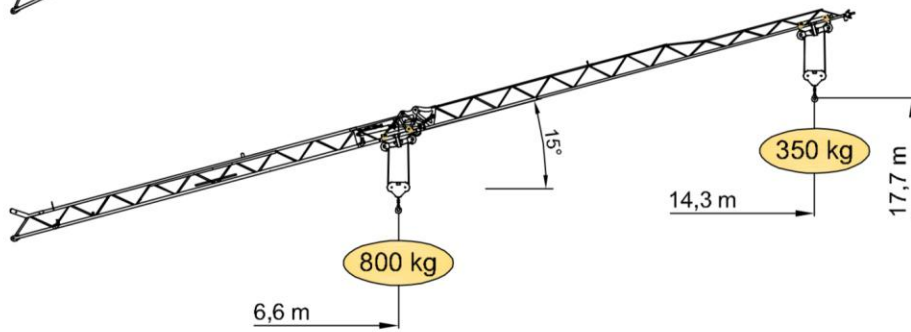
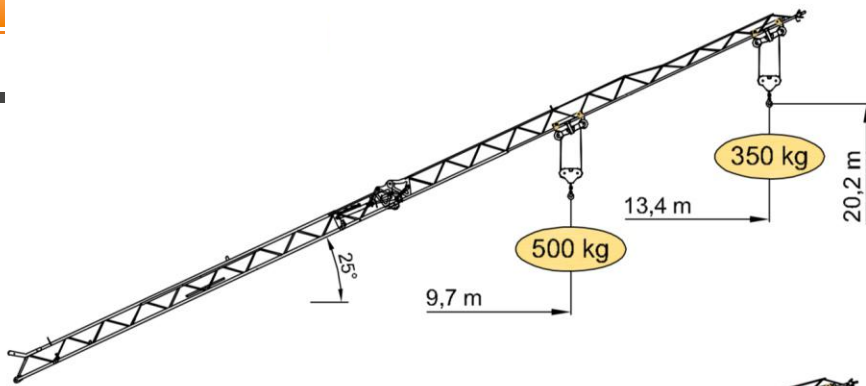
VICARIO OMV 380




Oficjalny dystrybutor na Polskę



Zakłady Mechaniczne Vicario S.p.a.
Specyfikacja może ulec zmianie bez wcześniejszego powiadomienia.



m	3,6	4	5	6	7	8	9	10	11	12	13	14	14,8
kg	1500	1355	1091	910	778	678	600	536	484	441	403	371	350

 Wyposażenie seryjne

4 prędkości (biegi) podnoszenia sterowane płynnie falownikiem, 3 prędkości obrotu i wodzenia sterowane falownikiem, ocynkowana konstrukcja i naciągi, balast, unoszony wysięgnik, wózek z silnikiem i wyłącznikiem krańcowym umieszczonym u podstawy wieży, możliwość pracy ze skróconym wysięgnikiem, wbudowane sterowanie radiowe, przycisk awaryjny, ostona chroniąca tożysko oporowe i mechanizmy, przygotowanie do samobalastowania, skrzynka elektryczna ze stali nierdzewnej, dokumentacja zgodna z normami EWG

 DOTAZIONE DI SERIE

Sollevamento "overdrive" a quattro velocità con inverter, rotazione e carrello a tre velocità con inverter, zincatura della struttura e dei tiranti, contrappeso, braccio impennabile, carrello rampante con motore e finecorsa alla base della torre, funzionamento con braccio ripiegato, comando a pulsantiera via cavo, carter di protezione per ralla e meccanismi, predisposizione per autozavorramento e radiocomando, armadio elettrico in acciaio inox, documentazione a norme CEE.

 STANDARD FEATURES


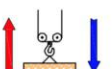
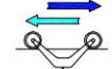
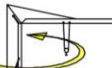




4-speed lifting, 3-speed rotation and trolley with inverter control, galvanised structure, counterweight, pull-up jib, translation trolley with motor and limit switch at base of gantry, operation with folden jib, cable-operated pushbutton remote control, guard for slewing ring and mechanisms, designed to allow installation of self-ballasting device and radio control, stainless steel electrical cabinet, documentation in accordance with EU standards.

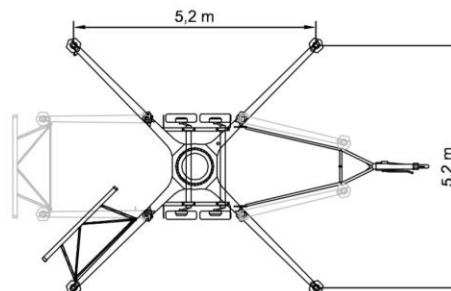
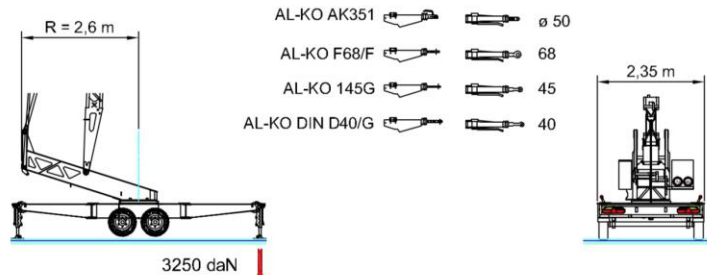
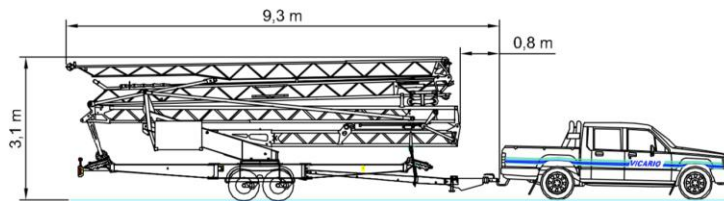
 EQUIPEMENT DE SERIE

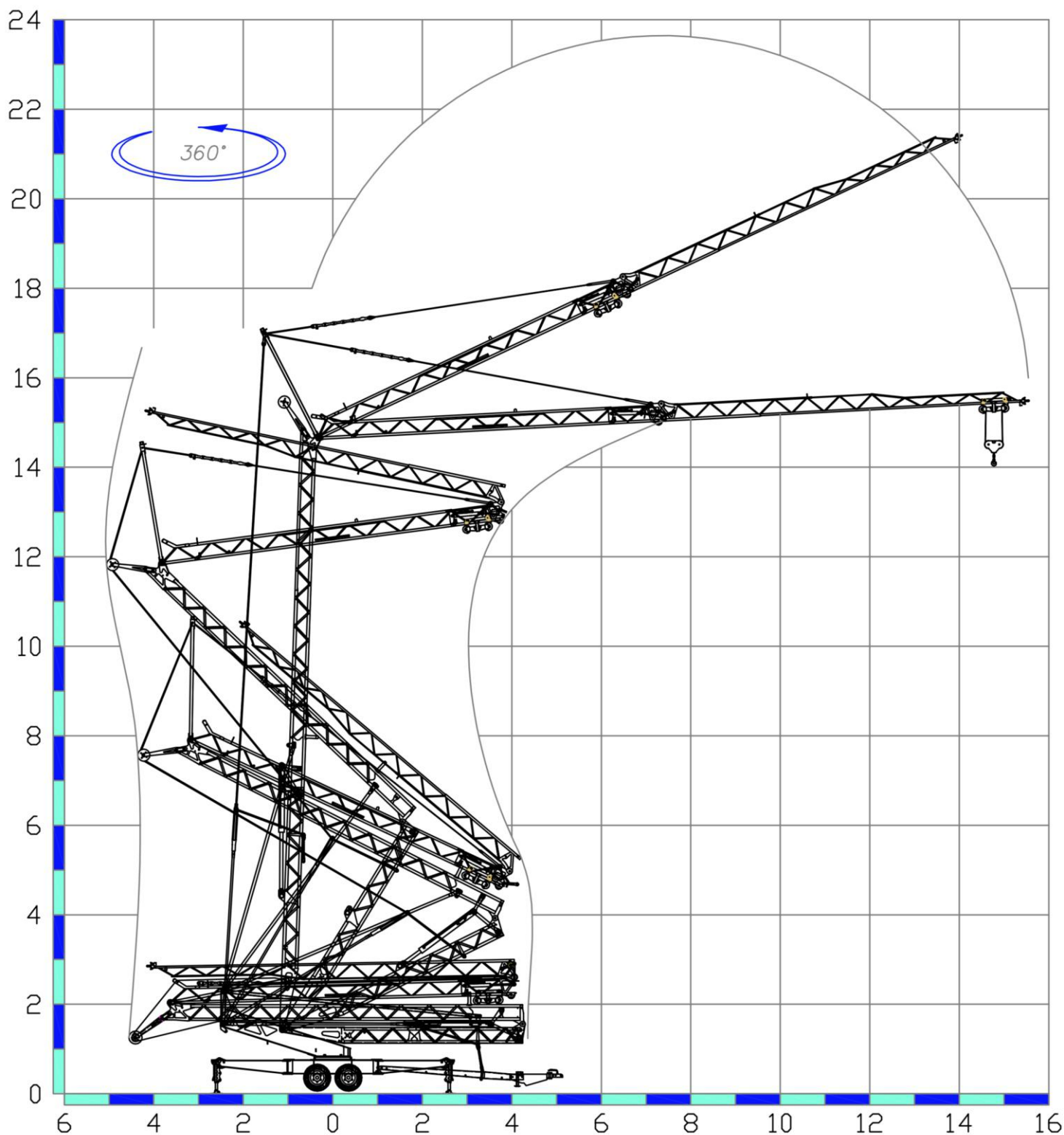
Levage à quatre vitesses, chariot et rotation à trois vitesses à contrôle électronique, galvanisation de la structure et des tirants, contreponds, flèche relevable, moteur de chariot et fin de course à la base de la tour, fonctionnement bras replié, commande par câble, carter de protection pour la couronne et les mécanismes, predisposition pour autolestage et commande radio, armoire électrique en acier inox, documentation conforme aux normes CEE.

 SERIENAUSSTATTUNG

Heben mit vier Geschwindigkeiten, Laufkatze und Rotation mit drei Geschwindigkeiten, Strukturverzinkung, Gegengewicht, hochklappbarer Arm, aufsteigender Wagen mit Motor und Anschlag an der Basis des Turms, Funktionieren mit eingeklapptem Arm, Steuerung mit Druckknopftafe via Kabel, Schutzvorrichtungen für Drehverbindungen und Mechanismen, Vorbereitung für Selbstballasteinname und Funksteuerung, elektrischer Schrank aus rostfreiem Stahl, Dokumentation gemäß EC Vorschriften.

	230V (±10%) 50 Hz	3kVA			
	m/l'	6	11	22	27
kg		1500	1500	600	350
kW		4 (Inverter)			
	m/l'	13.4	21.5	40 (↗30)	
kW		1,1 (inverter)			
	n/l'	0,2	0,5	1	
kW		0,75 (inverter)			
	min	9			
kW		0,55			
	70-80 km/h		3498 kg		0 kg





International Machinery Stock

ul. Rogowska 9
 54 -440 Wrocław
 tel. +48 71 715 61 03
 e-mail: biuro@ims24.pl
 www: ims24.pl

Pieczętka:

